

# 스마트 온도 데이터 로거

## RN400-T2PS 취급 설명서



# 차례

|                             |           |
|-----------------------------|-----------|
| <b>일러두기</b>                 | <b>04</b> |
| 지식 재산권 .....                | 04        |
| 표기 규약 .....                 | 04        |
| <b>소개</b>                   | <b>05</b> |
| 주요 기능 .....                 | 05        |
| 외형 .....                    | 06        |
| 액세서리 .....                  | 07        |
| 사양 .....                    | 08        |
| <b>설치</b>                   | <b>10</b> |
| 단자대 .....                   | 11        |
| 데이터 로거 설치하기 .....           | 12        |
| 단자대 연결하기 .....              | 14        |
| <b>조작</b>                   | <b>17</b> |
| 채널 정보 보기 .....              | 18        |
| 장치 정보 보기 .....              | 19        |
| 데이터 로거 초기화하기 .....          | 20        |
| 데이터 기록을 위한 메모리 카드 .....     | 21        |
| <b>설정</b>                   | <b>22</b> |
| 장치 정보 .....                 | 24        |
| 서버 .....                    | 25        |
| 측정 .....                    | 26        |
| 와이파이 네트워크 .....             | 28        |
| 디스플레이 .....                 | 31        |
| 메모리 카드를 이용하여 설정하기 .....     | 33        |
| 라디오노드365 서버와의 통신 점검하기 ..... | 34        |
| 명령어 .....                   | 32        |

|                                   |           |
|-----------------------------------|-----------|
| <b>라디오노드365</b>                   | <b>35</b> |
| 스마트폰을 이용하여 장치 등록하기 .....          | 36        |
| 컴퓨터를 이용하여 장치 등록하기 .....           | 39        |
| <br>                              |           |
| <b>유지 관리</b>                      | <b>42</b> |
| 청소 .....                          | 42        |
| 배터리 .....                         | 42        |
| 펌웨어 업데이트 .....                    | 43        |
| <br>                              |           |
| <b>서비스 정보</b>                     | <b>44</b> |
| 제조사 연락처 .....                     | 44        |
| 보증 .....                          | 44        |
| 책임 한도 .....                       | 44        |
| 인증 .....                          | 45        |
| <br>                              |           |
| <b>HTTP Radionode Protocol V2</b> | <b>46</b> |
| 체크인 .....                         | 46        |
| 데이터인 .....                        | 49        |
| <br>                              |           |
| <b>주문 목록</b>                      | <b>50</b> |
| 데이터 로거 .....                      | 50        |
| 액세서리 .....                        | 51        |

# 일러두기

이 문서는 라디오노드 (RADIONODE®) RN400-T2PS를 설치하고 사용하는 방법에 대해 설명합니다. 이 문서의 내용 중 제품 사양과 일부 기능은 사전 예고 없이 바뀔 수 있습니다. 이 문서에 사용된 삽화들은 설명을 돕기 위한 것으로, 설치 조건에 따라 실제와 다소 다를 수 있습니다. 스크린 이미지들은 소프트웨어 업데이트에 따라 달라질 수 있습니다.

## 지식 재산권

© 2021 ㈜데키스트

삽화를 포함하여 이 문서에 포함된 모든 내용은 ㈜데키스트의 소유입니다. 데키스트의 동의 없이 이 문서의 전부 또는 일부를 어떤 방법으로도 복사하거나 재배포하는 것은 허용되지 않습니다.

## 표기 규약



"경고"와 함께 주어진 지시를 따르지 않으면 사용자가 경미한 부상을 입을 수 있습니다.



"주의"와 함께 주어진 지시를 따르지 않으면 장비가 손상되거나 오작동이 발생할 수 있습니다.



"참고"와 함께 유용한 정보가 추가로 제시됩니다.

# 소개

RN400-T2PS 데이터 로거는 온도와 습도를 주기적으로 측정하고 라디오노드365 (Radionode365) 서버에 측정 데이터를 전송합니다. RN400-T2PS는 총 4 개의 입출력 채널을 갖고 있습니다.

|       |          |       |          |
|-------|----------|-------|----------|
| 1번 채널 | 외장 온도 센서 | 2번 채널 | 외장 온도 센서 |
| 3번 채널 | 외장 습도 센서 |       |          |

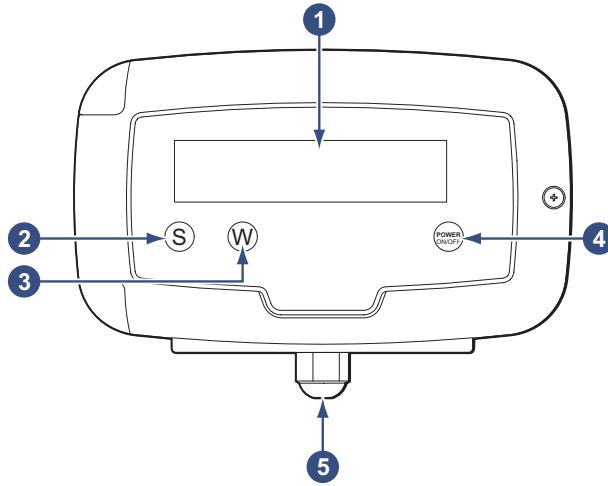
## 주요 기능

RN400-T2PS의 주요 기능은 다음과 같습니다.



- 데이터 로거에 외장 온도 센서를 추가로 장착할 수 있습니다.
- 와이파이를 통해 스마트폰으로 데이터 로거를 쉽게 설정할 수 있습니다.
- 측정 값이 허용 범위를 벗어날 때 내장 버저가 울리게 할 수 있습니다.
- 라디오노드365 웹 사이트에서 측정 데이터를 원격으로 확인할 수 있습니다. 34 페이지 [라디오노드365](#)를 보십시오.
- 마이크로 SD 카드에 측정 데이터를 기록할 수 있습니다.

# 외형



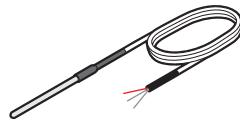
- ① 디스플레이
- ② 메뉴 버튼
- ③ 표시 버튼
- ④ 전원 버튼
- ⑤ 케이블 글랜드

전원과 외장 센서를 비롯한 다른 장치의 케이블들이 케이블 글랜드를 통해 내부의 단자대로 연결됩니다.

버튼들을 사용하는 방법에 대해서는 16 페이지 [조작](#)을 보십시오.

# 액세서리

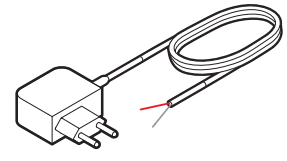
케이블 글랜드를 제외한 모든 액세서리가 별매품입니다.



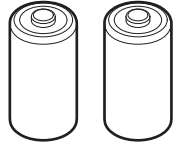
NTC 온도 센서



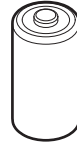
RG20 온습도 센서



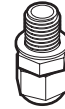
DC 아답터 (12 V, 500 mA)



1.5 V 배터리 × 2

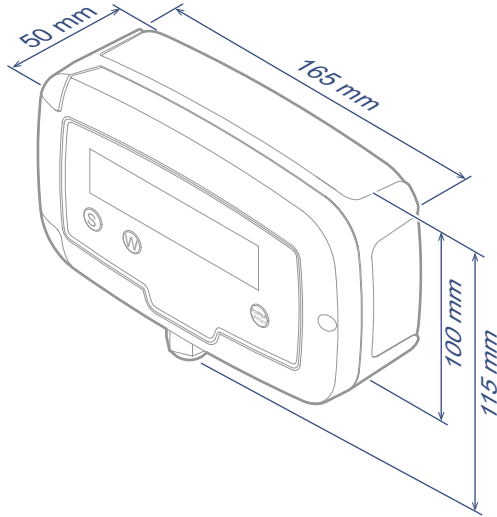


3.6 V 배터리



케이블 글랜드

정전에 대비하여 C형 1.5 V 배터리 두 개 또는 3.6 V 배터리 하나가 데이터 로거에 장착되어야 합니다. 라디오노드 데이터 로거는 외부 전원이 연결되어 있어도 배터리 없이는 작동하지 않도록 설계되어 있습니다.



## RN400-T2PS 데이터 로거

|                                    |  |
|------------------------------------|--|
| NTC 온도 센서<br>(Ch.1 온도)             | -20 ~ 50 °C (정확도 ±0.8°C)                                 |
| RG20 온습도 센서<br>(Ch. 2 온도, Ch.3 습도) | 온도: -40~80 °C (정확도 ±0.1°C)<br>습도: 5~95% RH (정확도 ±1.5%RH) |
| 와이파이                               | 2.4 GHz IEEE 802.11 b/g/n, WPA2-Enterprise               |
| 케이블 글랜드                            | PG-9   |
| 방수 등급                              | IP65 (IP67 적용은 선택 사양)                                    |
| 외부 DC 전원                           | 5 ~ 30 V   |
| 크기                                 | 165 × 50 × 115mm   |
| 작동 조건                              | -20 ~ 60 °C, 0 ~ 95% RH (비응축)                            |

## 액세서리 NTC 온도 센서

|       |               |
|-------|---------------|
| 측정 범위 | -100 ~ 200 °C |
| 케이블   | 3 m 또는 15 m   |
| 크기    | 60 mm, ø6.5   |

## 액세서리 RG20 온습도 센서

|       |  |
|-------|--|
| 측정 범위 | 온도: -40~80 °C (정확도 ±0.1°C)<br>습도: 5~95% RH (정확도 ±1.5%RH) |
| 크기    | 가로: 18.5mm<br>세로: 55mm                                   |



외장 온도 센서 자체의 성능이 데이터 로거에 연결되어 발휘되는 성능과 다르다는 점을 유념하십시오.



# 설치

설치에서부터 라디오노드365에 데이터 로거를 등록하기까지 거쳐야 하는 전반적인 과정은 다음과 같습니다.

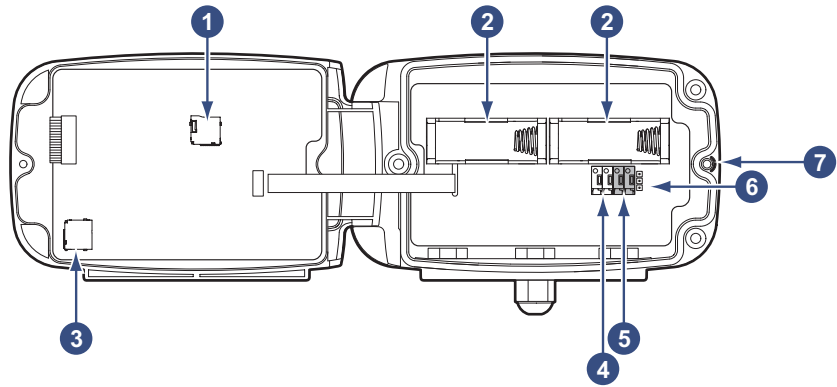
1. 데이터 로거에 필요에 따라 센서들을 장착하거나 다른 장치들을 연결하십시오.
2. 전원을 연결하고 배터리를 삽입하십시오.
3. 가상 와이파이 라우터 기능을 이용하여 데이터 로거를 설정하십시오. 21 페이지 [설정](#)을 보십시오.
4. 라디오노드365에 새로 설치한 데이터 로거를 등록하십시오. 34 페이지 [라디오노드365](#)를 보십시오.

이 전형적인 과정 이외에 설치 환경과 조건에 따라 다양한 설치 시나리오가 가능합니다. 예를 들어, 여러 대의 데이터 로거를 설치하는 경우에는 다음과 같은 과정이 더 편할 수 있습니다.

1. 모든 데이터 로거에 배터리를 먼저 삽입하여 가동하십시오.
2. 한 대의 데이터 로거를 먼저 설정하십시오.
3. 마이크로 SD 카드를 이용하여 다른 데이터 로거들을 설정하십시오. 이 방법에 대해서는 32 페이지 [메모리 카드를 이용하여 설정하기](#)를 보십시오.
4. 라디오노드365에 데이터 로거들을 등록하십시오.
5. 마지막으로 데이터 로거들을 설치하십시오.

# 단자대

데이터 로거 내부에 단자대와 다른 구성품들이 다음과 같이 배치되어 있습니다.



- ① 마이크로 SD 카드 슬롯
- ② 배터리 홀더
- ③ RG20 온도·습도  
센서 단자
- ④ NTC 온도센서 단자
- ⑤ 전원단자
- ⑥ 배터리 타입 선택
- ⑦ 장치 개폐 나사

마이크로 SD 카드가 측정 데이터를 기록하는 데에 사용됩니다. 20 페이지 [데이터 기록을 위한 메모리 카드](#)를 보십시오.

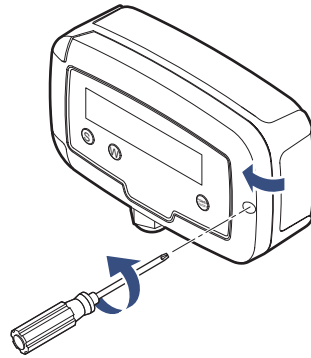
마이크로 USB 포트는 센서 캘리브레이션에 사용됩니다. RN400 시리즈의 센서들은 캘리브레이션을 거친 후에 출고되므로 별도의 캘리브레이션 작업이 필요하지 않습니다. 그러나 센서가 비정상적으로 작동한다면 데키스트에 센서 점검을 요청하십시오.

단자대에 대한 자세한 설명은 13 페이지 [단자대 연결하기](#)를 보십시오.

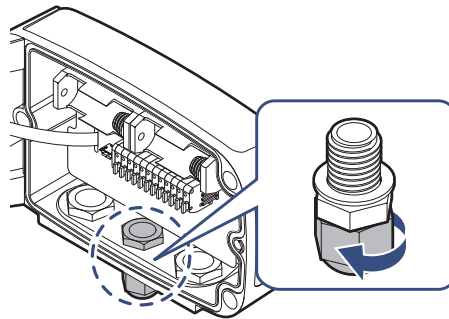
# 데이터 로거 설치하기

데이터 로거를 설치하는 일반적인 절차는 다음과 같습니다.

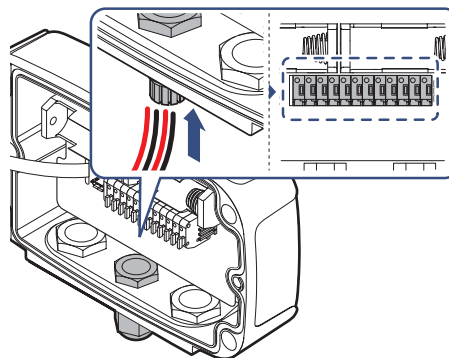
1. 전면부의 오른쪽에 있는 나사를 풀고 전면부를 여십시오.



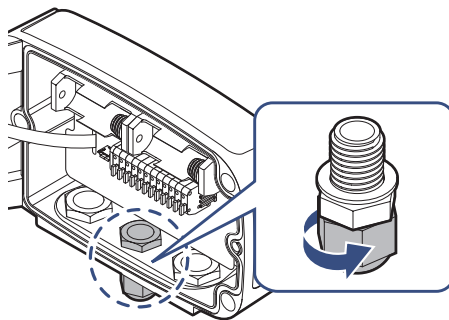
2. 케이블 글랜드를 푸십시오.



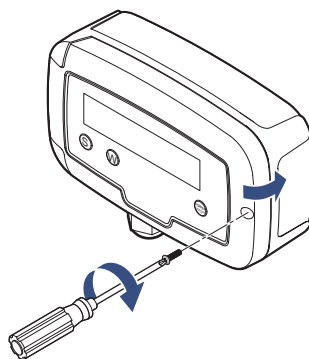
3. 연결할 장치들의 케이블들을 글랜드로 통과시켜 단자대에 연결하십시오. 그 다음에 외부 DC 전원을 연결하고, 배터리를 삽입하십시오. 단자대 연결에 대해서는 13 페이지 [단자대 연결하기](#)를 보십시오.



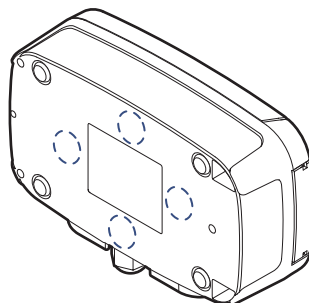
**4.** 글랜드를 단단히 조이십시오.



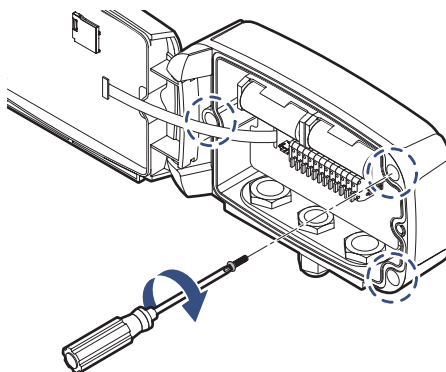
**5.** 전면부를 덮고 나사를 조이십시오.



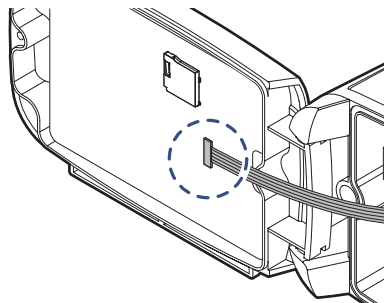
**6.** 데이터 로거의 뒷면에 자석이 들어 있습니다. 데이터 로거를 철제 패널에 부착하십시오.



필요하다면 나사를 사용하여 데이터 로거를 고정하십시오. 뒷면에 3 개의 나사 구멍이 있습니다.



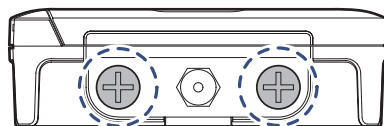
## 단자대 연결하기



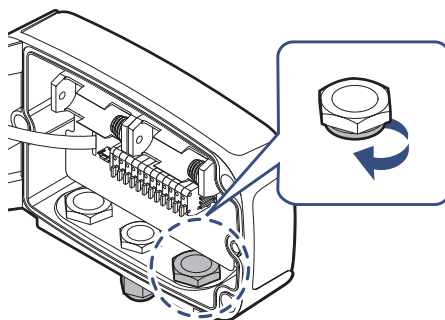
케이블들을 단자대에 연결할 때 플랫 케이블이 전면부의 커넥터에서 분리되지 않도록 주의하십시오.

## 케이블 글랜드

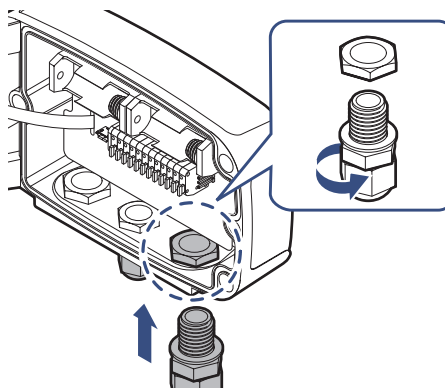
데이터 로거의 케이블 글랜드가 모든 케이블을 수용하기에 충분하지 않다면 케이블 글랜드를 추가로 장착하십시오. 데이터 로거의 밑면에 두 개의 글랜드 슬롯이 더 있습니다.



1. 왼쪽 또는 오른쪽 글랜드 슬롯에서 마개 볼트를 풀어 제거하십시오.

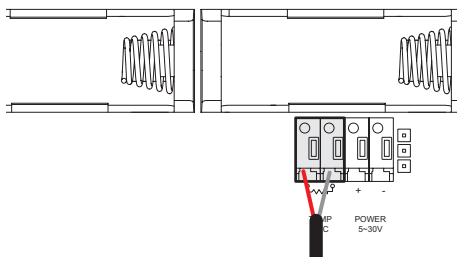


2. 케이블 글랜드를 너트에 끼우고 조이십시오.

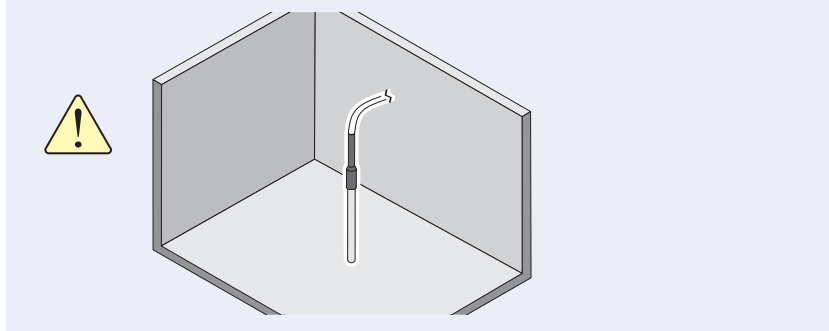


## NTC 온도 센서

NTC 케이블을 TEMP. CH1 단자에 연결하십시오. 빨간색 케이블을 A(+) 단자에, 나머지 케이블을 B(-) 단자에 연결하십시오.

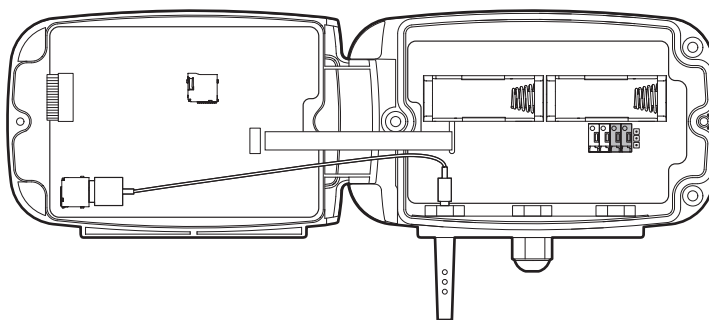


벽과 바닥에서 거리를 두고 외장 온도 센서를 설치하십시오. 외장 온도 센서는 공기 이외에 어떤 것에도 닿지 않아야 합니다.



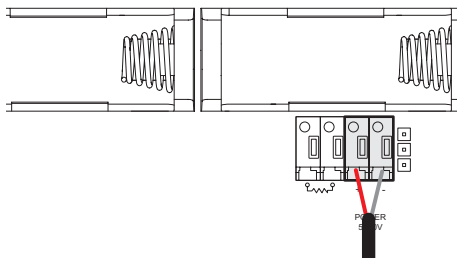
## RG20 온습도 센서

RG20 케이블을 RG20 터미널 단자에 연결하십시오.



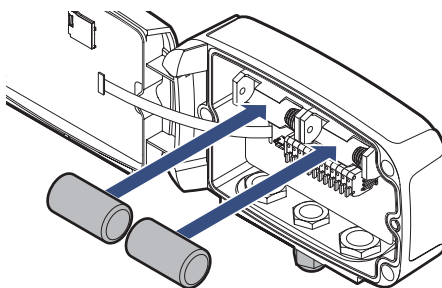
## DC 전원

전원 케이블을 POWER 단자에 연결하십시오. 빨간색 케이블을 + 단자에, 나머지 케이블을 - 단자에 연결하십시오.



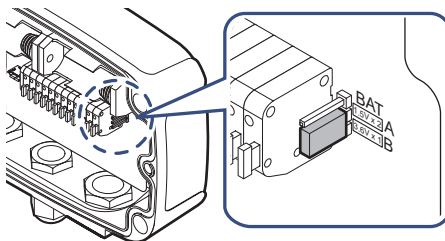
## 배터리

C형 1.5 V 배터리 두 개를 배터리 홀더에 삽입하십시오. 또는 3.6 V 배터리 한 개를 왼쪽 배터리 홀더에 삽입하십시오.



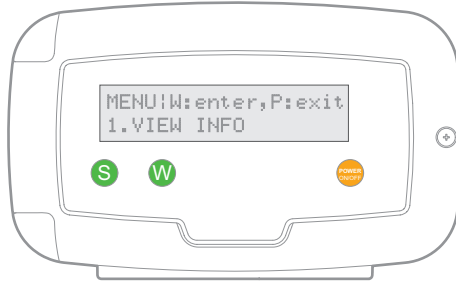
배터리가 반대 극성으로 연결되지 않도록 주의하십시오. 그렇게 하면 장치가 손상될 수 있습니다.

3.6 V 배터리를 사용하는 경우에 BAT 점퍼를 B 위치로 바꾸십시오.



# 조작

데이터 로거가 켜지면 모델 번호를 비롯한 주요 정보가 디스플레이에 표시된 다음에 측정 값이 표시됩니다. 외부 전원이 공급되지 않으면 잠시 뒤에 디스플레이가 꺼지고 데이터 로거가 절전 모드로 들어갑니다.



- **채널 정보 보기:** 절전 모드에서 측정 값을 비롯한 채널 정보를 보려면 **W** 버튼을 누르십시오. **W** 버튼을 반복하여 누르면 다른 상태 정보가 표시됩니다.
- **메뉴 선택하기:** **W** 버튼을 누르고, **S** 버튼을 누르십시오. **S** 버튼을 반복하여 누르면 메뉴 항목들이 번갈아 표시됩니다. 표시된 메뉴에 들어가려면 **W** 버튼을 누르십시오. 메뉴에서 빠져나오려면 **P** 버튼을 누르십시오.
- **데이터 로거 끄기:** **W** 버튼을 누르고, PRESS 'P' ONE MORE TO POWER IT OFF가 표시될 때까지 **P** 버튼을 길게 누르십시오. 그 다음에 **P** 버튼을 다시 누르십시오.
- **데이터 로거 켜기:** **P** 버튼을 누르십시오.



# 채널 정보 보기

W 버튼을 반복하여 누르면 다음과 같이 채널 데이터가 표시됩니다. 연결되지 않은 센서 채널은 (none) 으로 표시됩니다.

|  |   |
|--|---|
| LAST SENSING !S:menu<br>1: 26.2C 12: 21.6% | 1번 채널과 2번 채널의 측정 값  |
| LAST TRANSMIT!S:menu<br>5 Min Ago, 9 smpl  | 측정 데이터를 마지막으로 서버로 전송한 뒤에 경과한 시간과 다음 주기에 전송할 데이터 세트의 수   |
| WIFI SSID dB!S:menu<br>xxxxxxxxx, -50dB    | 연결된 와이파이 네트워크의 이름과 신호 세기  |
| LOCAL TIME !S:menu<br>2020-11-30 17:00     | 현재 날짜와 시간   |
| BATTERY STAT.!S:menu<br>OK. !1.5Vx2!2.88V  | 삽입된 배터리의 유형과 현재 전압. 전압이 부족하면 LOW가 표시됩니다.  |
| DATA FILTER.!S:menu<br>SLOW LEVEL (1-15):1 | 디지털 필터의 Level을 선택하는 것이 가능합니다. 1 Level은 가장 민감하게 센서가 반응 하고 15 Level은 가장 둔감하게 센서가 반응합니다. 설정에서 수정이 가능합니다. |
| GS CELL TEMP.!S:menu<br>CELL Temp: 22 C    | 가스측정기의 GS 모델에만 해당하는 정보입니다. 제품 내부의 화학 CELL 온도값을 표시합니다.   |

# 장치 정보 보기

장치 정보를 보려면 1.VIEW INFO 메뉴를 선택하십시오. 다음 항목을 보려면 **S** 버튼을, 그만두려면 **P** 버튼을 누르십시오.

|  |   |
|--|---|
| <pre>INFO!S:next, P:exit 1.HOLDING DATA: 4</pre>   | <p>다음 주기에 서버로 전송할 데이터 세트의 수.</p>                |
| <p>(전송할 데이터 세트의 수 = 전송 간격 ÷ 측정 간격)</p>   |   |
| <p>측정 간격이 5 분, 전송 간격이 20 분으로 설정되어 있을 때, 4 개의 데이터 세트가 다음 전송까지 저장됩니다. 데이터 전송에 실패하면 성공할 때까지 데이터 세트들이 누적됩니다.</p> |   |
| <pre>INFO!S:next, P:exit 2.POWER: External DC</pre>  | <p>외부 전원이 연결되어 있지 않거나 정전이 발생하면 Bat 가 표시됩니다.</p> |
| <pre>INFO!S:next, P:exit 3.SENSING: 1 Min</pre>  | <p>측정을 수행하는 간격</p>                              |
| <pre>INFO!S:next, P:exit 4.SENDING: 5 Min</pre>  | <p>서버에 측정 데이터를 전송하는 간격</p>                      |
| <pre>INFO!S:next, P:exit 5.UPDATE: 1 Min Ago</pre>   | <p>측정 데이터를 마지막으로 서버로 전송한 뒤에 경과한 시간</p>          |
| <pre>INFO!S:next, P:exit 6.ID: xxxxxxxx</pre>  | <p>라디오노드365 계정의 아이디</p>                         |
| <pre>INFO!S:next, P:exit 7.IP:192.168.10.13</pre>  | <p>데이터 로거의 IP 주소</p>                            |
| <pre>INFO!S:next, P:exit 8.GW:192.168.1.1</pre>  | <p>게이트웨이의 IP 주소</p>                             |

```
INFO!S:next, P:exit
9.DN:210.220.163.82
```

DNS 서버의 IP 주소

```
INFO!S:next, P:exit
10.MAC:508CB16FA1B3
```

데이터 로거의 맥 주소

```
INFO!S:next, P:exit
11.SW BUILD:20200720
```

펌웨어 버전

```
INFO!S:next, P:exit
12.MODEL:RN400T2EX
```

모델 번호

```
INFO!S:next, P:exit
13.ALARM:OFF (BAT.)
```

알람 릴레이 상태

```
INFO!S:next, P:exit
14.EX-SENSOR: TC-K
```

설치된 외장 센서의 유형

## 데이터 로거 초기화하기

와이파이 네트워크를 제외한 나머지 모든 설정 옵션들을 초기화할 수 있습니다. 4.FACTORY DEFAULT 메뉴를 선택하십시오.

# 데이터 기록을 위한 메모리 카드

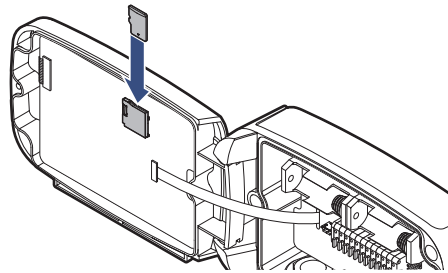
데이터 로거에 메모리 카드가 장착되면 측정 데이터가 다음과 같이 CSV 형식으로 메모리 카드에 기록됩니다.

측정 일시, 타임스탬프, 맥 주소, 1번 채널의 값, ... , 4번 채널의 값

|   | A                    | B          | C            | D     | E     | F   | G   |
|---|----------------------|------------|--------------|-------|-------|-----|-----|
| 1 | CALENDAR(GMT 9)      | TIMESTAMP  | MACADDR      | CH1   | CH2   | CH3 | CH4 |
| 2 | 2020-11-18T09:30:49Z | 1605659449 | 508CB16FA1B3 | 25.36 | 48.93 | 0   | 0   |
| 3 | 2020-11-18T09:31:49Z | 1605659509 | 508CB16FA1B3 | 25.38 | 48.9  | 0   | 0   |
| 4 | 2020-11-18T09:32:49Z | 1605659569 | 508CB16FA1B3 | 25.39 | 48.89 | 0   | 0   |
| 5 | 2020-11-18T09:33:49Z | 1605659629 | 508CB16FA1B3 | 25.36 | 48.93 | 0   | 0   |
| 6 | 2020-11-18T09:34:49Z | 1605659689 | 508CB16FA1B3 | 25.39 | 49.11 | 0   | 0   |

온도 채널(Ch. 1 또는 Ch. 2)에서 "n/a" 는 외장 온도 센서가 연결되어 있지 않음을 의미합니다. 도어 채널(Ch. 3)에서 "0" 은 도어 센서가 연결되어 있지 않거나 "닫힘" 을 의미합니다. 마찬가지로 알람 채널(Ch. 4)에서 "0" 은 경광등이 연결되어 있지 않거나 "정상" 을 의미합니다.

데이터 로거의 전면부를 열고, 전면부 안쪽에 위치한 카드 슬롯에 마이크로 SD 카드를 삽입하십시오.



16 GB 이하의, FAT32 파일 시스템으로 포맷된 SD 카드를 사용하십시오. 다른 파일 시스템은 지원되지 않습니다.

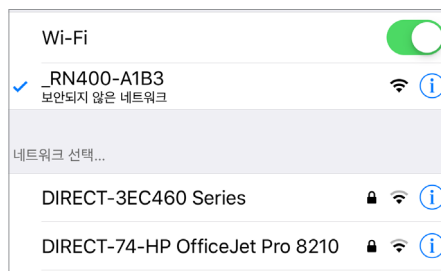
# 설정

데이터 로거에 가상 와이파이 라우터 기능이 탑재되어 있습니다. 가상 라우터를 이용하여, 스마트폰이나 태블릿을 무선으로 데이터 로거에 연결하고 데이터 로거를 설정할 수 있습니다.

1. 2. CONFIG MODE (AP) 메뉴를 선택하여 가상 라우터를 활성화하십시오. 디스플레이에 다음과 같이 표시됩니다.

```
SOFTAP:  _RN400-A1B3  
ACCESS: 192.168.1.1
```

2. 스마트폰에서, 데이터 로거의 디스플레이에 표시된 것과 같은 이름의 와이파이 네트워크를 찾아서 연결하십시오.

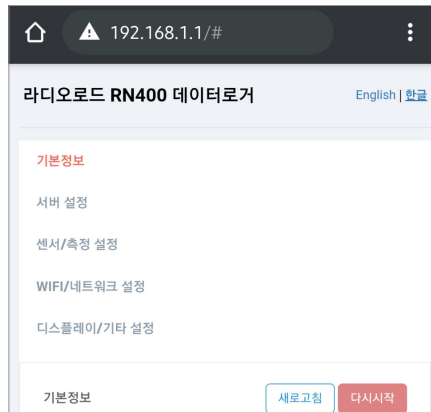


안드로이드 폰은 버전에 따라 데이터 로거가 인터넷에 연결되어 있지 않다는 이유로 사용자 확인을 요구할 수 있습니다.



동시에 두 대 이상의 모바일 기기를 데이터 로거에 연결하는 것은 가능하지 않습니다.

3. 스마트폰에서 웹 브라우저를 열고 주소 표시줄에 "192.168.1.1" 을 입력하십시오. 설정 페이지가 나타납니다.



4. 각 페이지에서 설정을 변경한 다음에 적용 버튼을 탭하십시오.
5. 설정을 마치려면 다시 시작 버튼을 탭하십시오.

# 장치 정보

데이터 로거의 장치 정보를 보려면 기본 정보를 탭하십시오.

새로고침
다시시작

**기본 정보**

|                    |              |
|--------------------|--------------|
| Radionode365 소유자ID | ylhoze       |
| MAC 주소             | 508CB16FA1B3 |
| 모델명                | RN400H2EX    |
| 펌웨어 버전             | 20200720     |
| OTA 버전             |              |
| VerOS              |              |
| SDCARD 삽입          | Inserted     |
| WIFI명(SSID)        | easymanual   |
| IP 주소              | 192.168.0.15 |
| 게이트웨이 주소           | 192.168.0.1  |
| DNS                | 8.8.8.8      |

|                            |                                       |
|----------------------------|---------------------------------------|
| <b>Radionode365 소유자 ID</b> | 라디오노드365 계정의 아이디                      |
| <b>MAC 주소</b>              | 데이터 로거의 맥 주소                          |
| <b>모델명</b>                 | 데이터 로거의 모델 번호                         |
| <b>펌웨어 버전</b>              | 펌웨어 버전                                |
| <b>OTA 버전</b>              | OTA 버전                                |
| <b>SDCARD 삽입</b>           | 메모리 카드가 삽입되어 있지 않으면 No SDCard가 표시됩니다. |
| <b>WIFI명(SSID)</b>         | 데이터 로거가 이용하는 와이파이 네트워크                |
| <b>IP 주소</b>               | 데이터 로거의 IP 주소                         |
| <b>게이트웨이 주소</b>            | 데이터 로거가 접속한 게이트웨이의 IP 주소              |
| <b>DNS</b>                 | DNS 서버의 IP 주소                         |

측정 데이터를 수신할 서버를 설정하려면 **서버 설정**을 탭하십시오.

|                    |   |
|--------------------|---|
| <b>서버 선택</b>       | <ul style="list-style-type: none"> <li>측정 데이터를 라디노드 365 서버로 전송하려면 <b>Radionode365</b>를 선택하십시오.</li> <li>고객 또는 제삼자의 서버로 전송하려면 <b>사용자 HTTP 서버</b>를 선택하고, 아래 옵션들을 올바르게 설정하십시오.</li> <li>서버 없이 데이터 로거를 독립적으로 운영하려면 <b>SDCard Logger</b>를 선택하십시오.</li> </ul> |
| <b>서버 주소</b>       | 서버의 IP 주소   |
| <b>포트 (Port)</b>   | 서버의 포트 번호   |
| <b>Checkin URL</b> | 체크인 (checkin) 요청을 처리하는 서버 프로그램의 URL   |
| <b>Datain URL</b>  | 데이터인 (datain) 요청을 처리하는 서버 프로그램의 URL   |

체크인과 데이터인 요청 형식에 대해 45 페이지 [HTTP Radionode Protocol V2](#)를 보십시오.

서버 선택 옵션을 SDCard Logger로 설정하면 이 옵션이 나타납니다.

|                          |  |
|--------------------------|--|
| <b>SD Card 데이터 로거 기능</b> | 이 옵션을 "0" 으로 설정하면, 부팅이 완료되는 즉시 측정 데이터가 메모리 카드에 기록되기 시작합니다. "10" 으로 설정하면, 부팅이 완료된 후 10 분 뒤에 데이터 기록이 시작됩니다. 자세한 설명은 20 페이지 <a href="#">데이터 기록을 위한 메모리 카드</a> 를 보십시오. |
|--------------------------|--|



센서들의 작동 방식을 설정하려면 **센서/측정**을 탭하십시오.

|                     |  |
|---------------------|--|
| <b>측정 - 전송 주기</b>   | 측정 간격 및 전송 간격을 선택하십시오. 예를 들어, <b>측정 1분 - 전송 5분</b> 을 선택하면, 1 분마다 측정이 이루어지고, 5 분마다 측정 데이터가 서버로 전송됩니다. 또는 메모리 카드에 기록됩니다. |
| <b>온도 단위</b>        | 사용할 온도 단위를 선택하십시오.   |
| <b>외부 온도 프로브 형태</b> | 설치된 외장 온도 센서의 유형을 지정하십시오.  |
| <b>온도</b>           | 온도에 더할 보정 값을 입력하십시오.   |
| <b>습도</b>           | 습도에 더할 보정 값을 입력하십시오.   |

서버 설정 페이지에서 **서버 선택** 옵션을 사용자 HTTP 서버로 설정하면 초 단위로 선택할 수 있는 옵션들이 추가됩니다.

|  |
|--|
| <p>평균 필터(1~15)(1[fast]-15[slow])</p> <input type="text" value="1"/>  |
| <p>센서</p> <p>채널정보 (채널: 1개)</p> <input type="text"/>  |
| <p>도어 센서</p> <p><input type="radio"/> 항상 <input checked="" type="radio"/> 비활성</p>                                  |
| <p>알람/동작 설정 (DRY CONTACT)</p> <p>채널</p> <input type="text"/>   |
| <p>범위</p> <input type="text"/> ~ <input type="text"/> 값을 벗어나면  |
| <p>릴레이 &amp; 부저</p> <p><input type="checkbox"/> 릴레이(스위치) (최대: 300V - 1A)</p> <p><input type="checkbox"/> 부저 소리</p> |

|       |  |
|-------|--|
| 평균 필터 | 센서의 민감도를 조정하십시오. 허용 범위가 1~15이고, 값이 클수록 민감도가 낮아집니다.   |
| 채널 정보 | 입출력 채널들의 목록이 표시됩니다.  |
| 채널    | 알람 릴레이를 촉발시킬 입력 채널을 선택하고 정상 범위를 지정하십시오. 예를 들어, CH1 (Temp)를 선택하고 정상 범위를 "20~25" 로 설정한 경우에, 1번 채널의 온도 센서가 측정한 기온이 20 도보다 낮거나 25 도보다 높을 때 알람 릴레이가 켜집니다. |
| 부저    | 부저 소리가 선택되어 있으면, 알람이 발생할 때 내장 버저가 울립니다.  |

# 와이파이 네트워크

데이터 로거가 이용할 와이파이 네트워크를 설정하려면 WIFI/네트워크 설정을 탭하십시오.

The screenshot shows the 'WIFI/네트워크 설정' (WIFI/Network Settings) screen. It includes a '적용' (Apply) button and a '다시시작' (Reset) button. The main settings are as follows:

- 연결가능 WIFI (Access Point):** A list of available WiFi networks (currently empty).
- WIFI 명(SSID):** A text input field containing 'easymanual'.
- 보안 형태 (Security Type):** Radio buttons for '개인용' (Personal), '기업용' (Enterprise), and '인증 및 암호화' (Authentication and Encryption).
- 인증 및 암호화 (Authentication and Encryption):** Radio buttons for 'OPEN', 'WEP', and 'WPA/WPA2'.
- WIFI 비밀번호 (WIFI Password):** A text input field containing 'easy12345@'.
- 네트워크 설정 (Network Settings):** Radio buttons for '자동/고정 (DHCP/Static)' (Automatic/Static) and '자동(DHCP)' (Automatic).

|                          |  |
|--------------------------|--|
| 연결가능 WIFI (Access Point) | 검색된 와이파이 네트워크 목록에서 사용할 네트워크를 선택하십시오. 신호 세기가 0 dBm에 가까울수록 강합니다. 가능하다면 신호 세기가 -70 dBm 이상인 와이파이 네트워크를 이용하십시오. |
| WIFI명 (SSID)             | 선택된 와이파이 네트워크의 이름이 표시됩니다.  |
| 보안 형태                    | 와이파이 네트워크가 사용하는 보안 유형을 선택하십시오.   |
| 인증 및 암호화                 | 보안 형태 옵션을 개인용으로 설정한 경우에, 사용되는 암호화 방식을 선택하십시오.  |
| WIFI 비밀번호                | 와이파이 암호를 입력하십시오.   |
| 자동/고정 (DHCP/Static)      | 자동(DHCP)를 선택하면 라우터가 임의로 할당하는 IP 주소가 사용됩니다. 고정 IP 주소가 필요하다면, 고정(Static)을 선택하고 옵션들을 추가로 설정하십시오.              |

고정 IP 주소가 필요하다면, 고정(Static)을 선택하고 다음 옵션들을 추가로 설정하십시오.

The screenshot shows a configuration window with two radio buttons at the top: '자동(DHCP)' (unselected) and '고정(Static)' (selected). Below are four sections, each with a blue header and a white input field: 'IP', '게이트웨이' (Gateway), '서브넷마스크' (Subnet Mask), and 'DNS'.

|        |               |
|--------|---------------|
| IP     | 데이터 로거의 IP 주소 |
| 게이트웨이  | 게이트웨이의 IP 주소  |
| 서브넷마스크 | 서브넷 마스크       |
| DNS    | DNS 서버의 IP 주소 |


# 기업용 보안 (WPA Enterprise)

기업용 보안을 사용하는 와이파이 네트워크에 접근하려 할 때 데이터 로거로부터 라디우스 (RADIUS) 서버 계정과 함께 인증서가 라디우스 서버로 전달됩니다. 라디우스 서버에 의해 사용자의 접근 권한이 인증되면 네트워크 연결이 허용됩니다.

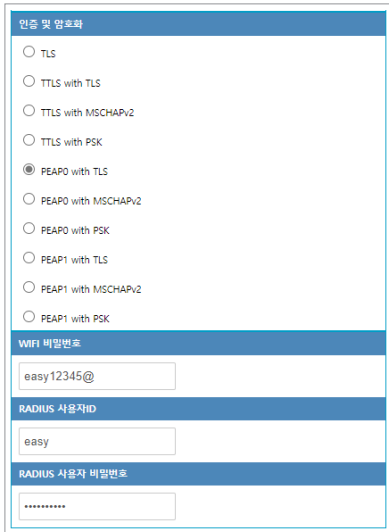
기업용 보안을 사용하는 네트워크에 연결하려면 다음과 같이 하십시오.

1. 라디우스 서버 인증서를 다음과 같은 경로와 파일 이름으로 마이크로 SD 카드에 복사하십시오.

```
/cert/ca.pem
```

 네트워크 관리자에게 PEM 형식의 인증서를 요청하십시오. 다른 형식의 인증서는 지원되지 않습니다.

2. WIFI/네트워크 설정 페이지에서 보안 형태 옵션을 기업용으로 설정하고 다음 옵션들을 추가로 설정하십시오.



|                 |                 |
|-----------------|-----------------|
| 인증 및 암호화        | 암호화 방식          |
| RADIUS 사용자 ID   | 라디우스 서버 계정의 아이디 |
| RADIUS 사용자 비밀번호 | 라디우스 아이디의 암호    |

# 디스플레이

디스플레이와 기타 옵션들을 설정하려면 디스플레이/기타 설정을 탭하십시오.

|                 |   |
|-----------------|---|
| 켜짐 유지 시간        | 이 옵션과 다음 옵션을 조합하여 절전 모드에서 디스플레이의 작동 주기를 설정할 수 있습니다. 디스플레이가 몇 분 동안 작동할지 선택하십시오. <b>Always</b> 를 선택하면 절전 모드가 비활성화됩니다. |
| 동작 시간           | 디스플레이가 몇 시에 켜질지 선택하십시오.   |
| 시간대(Timezone)   | 사용할 표준 시간대를 선택하십시오.   |
| 복사하기            | 32 페이지 <b>메모리 카드를 이용하여 설정하기</b> 를 보십시오.   |
| 명령어(Debug Code) | 특정 기능을 수행하는 명령어를 입력하십시오. 자세한 설명은 다음 절을 보십시오.  |

## 명령어

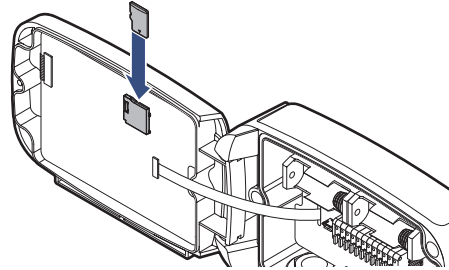
디스플레이/기타 설정 페이지에서 명령어(Debug Code)에 다음과 같은 명령들을 입력할 수 있습니다. 대문자로 명령을 입력한 다음에 실행 버튼을 탭하십시오.

|                        |                            |
|------------------------|----------------------------|
| ATVMAC<br>xxxx0000xxxx | 가상 맥 주소로 사용할 주소를 입력하십시오.   |
| ATCLF                  | 맥 주소가 가상 주소에서 원래 주소로 바뀝니다. |
| ATNODNS 1              | DNS 설정이 무시됩니다.             |
| ATNODNS 0              | DNS 설정이 다시 유효해집니다.         |
| ATLOG 1                | 이벤트 로그가 메모리 카드에 저장됩니다.     |
| ATLOG 0                | 이벤트 로그가 만들어지지 않습니다.        |

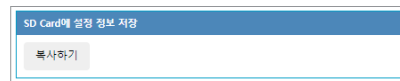
# 메모리 카드를 이용하여 설정하기

메모리 카드를 이용하여 동시에 여러 대의 데이터 로거를 간편하게 설정할 수 있습니다.

1. 설정이 완료된 데이터 로거에서 설정 데이터를 메모리 카드에 백업하십시오.
  - a) 마이크로 SD 카드를 데이터 로거에 삽입하십시오.



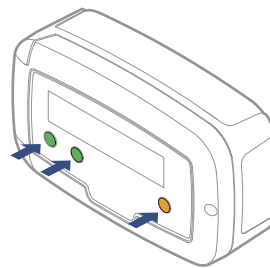
- b) 디스플레이/기타 설정 설정 페이지에서 SD Card에 설정 정보 저장 아래 복사하기 버튼을 탭하십시오.



- c) SD 카드를 제거하십시오.

2. SD 카드에서 다른 데이터 로거로 설정 데이터를 복사하십시오.

- a) SD 카드를 다른 데이터 로거에 삽입하십시오.
- b) **P** 버튼을 사용하여 데이터 로거를 끄십시오.
- c) **S** 버튼과 **W** 버튼을 동시에 누른 채 **P** 버튼을 눌러서 데이터 로거를 켜십시오.



디스플레이에 NEW CONFIG FILE IS LOADED가 표시되면 설정 데이터가 성공적으로 복사됩니다.



16 GB 이하의, FAT32 파일 시스템으로 포맷된 SD 카드를 사용하십시오. 다른 파일 시스템은 지원되지 않습니다.

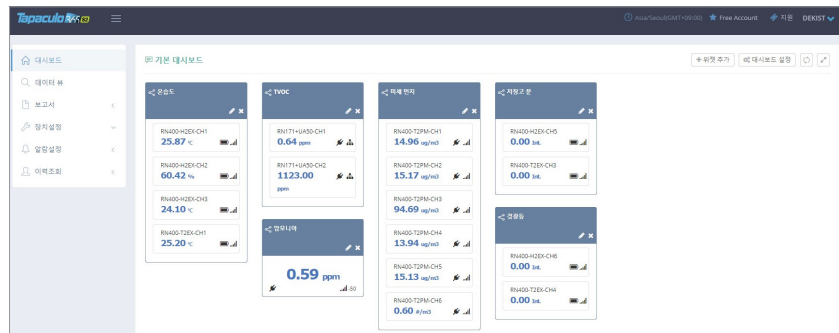


# 라디오노드 365 서버와의 통신 점검하기

라디오노드365에서 입출력 채널들을 등록할 때 데이터 업데이트가 제대로 이루어지는지 확인하려면, 데이터 로거에서 6. CHECK SYSTEM 메뉴를 선택하십시오. 3 초마다 측정 값이 디스플레이에 표시되며 라디오노드365 서버로 전송됩니다. 웹 페이지에서 표시된 값이 디스플레이에 표시된 것과 일치하는지 확인하십시오. 마치려면 **P** 버튼을 누르십시오.

# 라디오노드 365

라디오노드365(Radionode365)는 라디오노드 제조사, (주)데키스트에서 운영하는 클라우드 기반 센서 모니터링 전문 웹 어플리케이션입니다. 센서에서 측정되는 모든 데이터를 위한 데이터 저장소를 제공하고 저장된 데이터를 기반으로 긴급알람, 보고서, 실시간현황 등 다양한 기능을 고객에게 제공하고 있습니다.



이 장은 라디오노드365에 새 장치와 채널들을 등록하는 방법을 간략히 설명합니다. 라디오노드365에 대한 보다 자세한 설명은 아래 웹 페이지에서 제공하는 도움말을 보십시오.

<https://help.radionode365.com/article-categories/tp365-manual>

라디오노드365의 주요 기능은 다음과 같습니다.

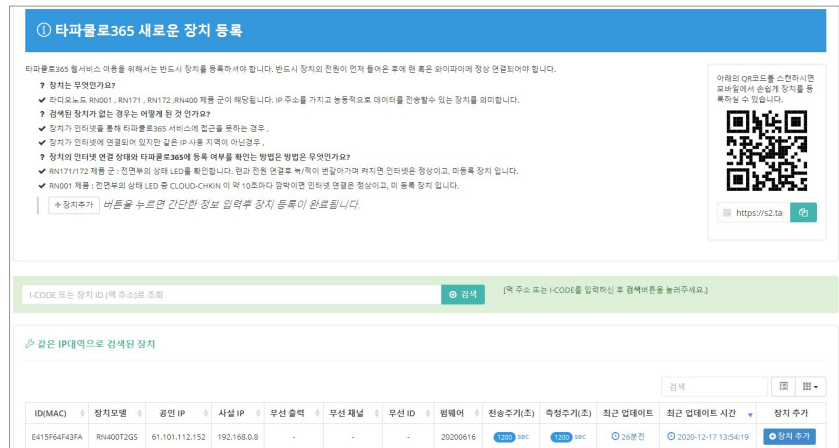
- 측정 데이터가 실시간으로 표시됩니다.
- 측정 데이터의 이력이 차트로 만들어집니다.
- 정기 보고서가 생성되어 이메일로 발송됩니다.
- 알람이 발생하면 이메일이나 문자 메시지 또는 음성 메시지로 통보됩니다.

라디오노드365 서비스를 이용하기 위해 아래 웹 주소에서 사용자 계정을 만드십시오.

<https://s2.Radionode365.com/html/memberjoin.html>

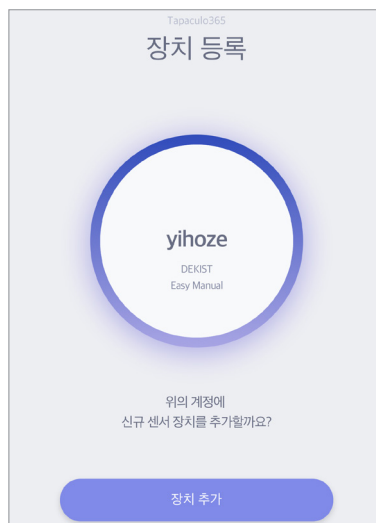
# 스마트폰을 이용하여 장치 등록하기

새로운 장치 페이지에서 사용자 계정에 고유한 QR 코드가 제공됩니다. QR 코드를 이용하여 스마트폰에서 보다 간편하게 장치와 채널들을 등록할 수 있습니다.



스마트폰으로 QR 코드를 스캔하십시오. 또는 QR 코드 이미지에서 링크 주소를 복사하고 가능한 방법으로 사용할 스마트폰에 보내십시오.

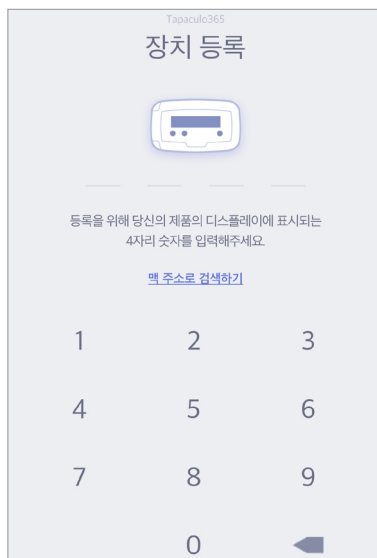
1. 스마트폰에서 기본 웹 브라우저가 열리면서 사용자 정보를 보여줍니다. 장치 추가를 탭하십시오.



RN400 시리즈 데이터 로거가 처음으로 라디오노드365에 접속할 때 식별 코드(i-code)가 다음과 같이 디스플레이에 표시됩니다.



2. 장치의 디스플레이에 표시된 식별 코드를 입력하십시오. 디스플레이에 식별 코드가 표시되지 않는다면 맥 주소로 검색하기를 탭한 다음에 맥 주소를 입력하십시오.



3. 식별 코드나 맥 주소가 올바르다면 장치 정보가 이와 같이 표시됩니다. 다음을 탭하십시오.



4. 장치 이름을 입력하고, 체크 표시를 탭하여 사용할 채널을 선택하고 채널 이름과 사용할 단위를 입력하십시오. 마지막으로 다음을 탭하십시오.

Tapaculo365

### 장치 등록



**RN400T2GS**

장치의 이름을 입력해주세요.

채널의 이름을 입력해주세요.

|                                     |               |     |                                     |
|-------------------------------------|---------------|-----|-------------------------------------|
| <input checked="" type="checkbox"/> | Channel1 Name | ppm | <input checked="" type="checkbox"/> |
| <input checked="" type="checkbox"/> | Channel2 Name | ppm | <input checked="" type="checkbox"/> |

**다음**

처음으로

# 컴퓨터를 이용하여 장치 등록하기

## 장치 등록하기

로그인할 때 등록된 장치가 없다면 새로운 장치 페이지가 나타납니다. 나중에 추가된 장치를 등록하려면 장치 설정 > 새로운 장치 메뉴를 클릭하십시오.

| ID(MAC)      | 장치모델      | 공인 IP          | 사설 IP        | 무선 출력 | 무선 채널 | 무선 ID | 범례어        | 전송주기(초)  | 측정주기(초)  | 최근 업데이트 | 최근 업데이트 시간          | 장치 추가 |
|--------------|-----------|----------------|--------------|-------|-------|-------|------------|----------|----------|---------|---------------------|-------|
| E415F64F3FA  | RN400T2G5 | 61.101.112.152 | 192.168.0.43 | -     | -     | -     | 20200616   | 1200 sec | 300 sec  | 2분전     | 2020-12-08 09:51:00 | 장치 추가 |
| 049162E23CF3 | RN171     | 61.101.112.152 | 192.168.0.42 | -     | -     | -     | Sep 4 2020 | 300 sec  | 300 sec  | 33분전    | 2020-12-08 09:19:35 | 장치 추가 |
| E415F64F3466 | RN400T2PM | 61.101.112.152 | 192.168.0.45 | -     | -     | -     | 20200730   | 1800 sec | 600 sec  | 51분전    | 2020-12-08 09:02:04 | 장치 추가 |
| D436394C39B7 | RN400T2EX | 61.101.112.152 | 192.168.0.17 | -     | -     | -     | 20200720   | 1200 sec | 1200 sec | 9달전     | 2020-12-04 16:06:31 | 장치 추가 |
| 508CB16FA1E3 | RN400H2EX | 61.101.112.152 | 192.168.0.8  | -     | -     | -     | 20200720   | 1200 sec | 1200 sec | 18달전    | 2020-11-19 10:08:16 | 장치 추가 |

사용자와 동일한 IP 대역에서 발견된 장치들이 나열됩니다. 장치가 목록에서 보이지 않는다면, 식별 코드(i-code)를 이용하여 장치를 등록할 수 있습니다. RN400 시리즈 데이터 로거가 처음으로 라디오노드365에 접속할 때 식별 코드가 다음과 같이 디스플레이에 표시됩니다.

```
Enter iCode on TP365
iCode: 2024
```

목록 위에 입력란에 식별 코드를 입력하고 검색 버튼을 클릭하십시오. 식별 코드 대신 맥 주소로도 장치를 검색할 수 있습니다. 해당 장치가 목록에 추가될 것입니다.

장치를 등록하려면 마지막 칼럼에 장치 추가 버튼을 클릭하십시오.

나타난 대화상자에서 장치 이름을 입력하고 설치된 장치의 사진을 업로드한 다음에 저장 버튼을 클릭하십시오.

# 채널 등록하기

장치들을 등록한 다음에 장치 설정 > 새로운 채널 메뉴를 클릭하십시오. 등록된 장치들의 모든 채널들이 나열됩니다.

새로운 채널

| ID(MAC)                           | 장치명칭       | 장치모델      | 현재 값    | 신호세기     | 배터리       | 전송주기(초)  | 측정주기(초) | 최근 업데이트 | 최근 업데이트 시간          | 채널 등록 |
|-----------------------------------|------------|-----------|---------|----------|-----------|----------|---------|---------|---------------------|-------|
| 049162E32CF3-0000049162E32CF3-CH1 | RN171+UA50 | RN171     | 0.86    | Ethernet | D.C Power | 300 sec  | 300 sec | 12초전    | 2020-12-08 10:09:42 | 채널 등록 |
| 049162E32CF3-0000049162E32CF3-CH2 | RN171+UA50 | RN171     | 1286.00 | Ethernet | D.C Power | 300 sec  | 300 sec | 12초전    | 2020-12-08 10:09:42 | 채널 등록 |
| E415F64F43FA-0000E415F64F43FA-CH1 | RN400-T2G5 | RN400T2G5 | 0.78    | Good     | D.C Power | 1200 sec | 300 sec | 5분전     | 2020-12-08 10:04:51 | 채널 등록 |
| E415F64F43FA-0000E415F64F43FA-CH2 | RN400-T2G5 | RN400T2G5 | NULL    | Good     | D.C Power | 1200 sec | 300 sec | 5분전     | 2020-12-08 10:04:51 | 채널 등록 |
| E415F64F5466-0000E415F64F5466-CH1 | RN400-T2PM | RN400T2PM | 6.38    | Good     | D.C Power | 1800 sec | 600 sec | 1시간전    | 2020-12-08 09:02:04 | 채널 등록 |
| E415F64F5466-0000E415F64F5466-CH2 | RN400-T2PM | RN400T2PM | 6.38    | Good     | D.C Power | 1800 sec | 600 sec | 1시간전    | 2020-12-08 09:02:04 | 채널 등록 |
| E415F64F5466-0000E415F64F5466-CH3 | RN400-T2PM | RN400T2PM | 41.14   | Good     | D.C Power | 1800 sec | 600 sec | 1시간전    | 2020-12-08 09:02:04 | 채널 등록 |
| E415F64F5466-0000E415F64F5466-CH4 | RN400-T2PM | RN400T2PM | 6.03    | Good     | D.C Power | 1800 sec | 600 sec | 1시간전    | 2020-12-08 09:02:04 | 채널 등록 |
| E415F64F5466-0000E415F64F5466-CH5 | RN400-T2PM | RN400T2PM | 6.38    | Good     | D.C Power | 1800 sec | 600 sec | 1시간전    | 2020-12-08 09:02:04 | 채널 등록 |
| E415F64F5466-0000E415F64F5466-CH6 | RN400-T2PM | RN400T2PM | 0.54    | Good     | D.C Power | 1800 sec | 600 sec | 1시간전    | 2020-12-08 09:02:04 | 채널 등록 |

이 목록에는 외장 센서나 다른 장치와 연결되지 않은 채널들도 포함됩니다. 채널 등록은 감시할 채널의 선택을 의미합니다. 채널을 등록하려면 마지막 칼럼에서 채널 등록 버튼을 클릭하십시오.

채널 등록

채널 ID: E415F64F43FA-0000E415F64F43FA-CH1    채널 모델: RN400T2G5

채널 명칭:

단위:     측정입력:

채널 메모:

나타난 대화상자에서 채널 이름을 입력하고 사용할 단위를 선택하거나 기입한 다음에 저장 버튼을 클릭하십시오.

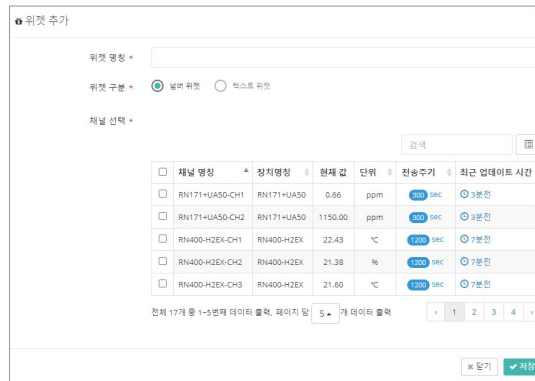
등록된 채널들의 목록을 보려면 장치 설정 > 채널 목록 메뉴를 클릭하십시오.

채널목록

| 채널 명칭          | 장치명칭       | 장치모델      | 현재 값    | 단위   | 신호세기     | 배터리       | 전송주기(초)  | 측정주기(초) | 최근 업데이트 | 수정/삭제 |
|----------------|------------|-----------|---------|------|----------|-----------|----------|---------|---------|-------|
| RN171+UA50-CH1 | RN171+UA50 | RN171     | 0.86    | ppm  | Ethernet | D.C Power | 300 sec  | 300 sec | 1분전     | 채널명   |
| RN171+UA50-CH2 | RN171+UA50 | RN171     | 1150.00 | ppm  | Ethernet | D.C Power | 300 sec  | 300 sec | 1분전     | 채널명   |
| RN400-H2EX-CH1 | RN400-H2EX | RN400H2EX | 22.43   | °C   | Good     | Excellent | 1200 sec | 300 sec | 5분전     | 채널명   |
| RN400-H2EX-CH2 | RN400-H2EX | RN400H2EX | 21.38   | %    | Good     | Excellent | 1200 sec | 300 sec | 5분전     | 채널명   |
| RN400-H2EX-CH3 | RN400-H2EX | RN400H2EX | 21.60   | °C   | Good     | Excellent | 1200 sec | 300 sec | 5분전     | 채널명   |
| RN400-H2EX-CH5 | RN400-H2EX | RN400H2EX | 0.00    | Int. | Good     | Excellent | 1200 sec | 300 sec | 5분전     | 채널명   |
| RN400-H2EX-CH6 | RN400-H2EX | RN400H2EX | 0.00    | Int. | Good     | Excellent | 1200 sec | 300 sec | 5분전     | 채널명   |

# 위젯 추가하기

등록된 채널들 중에서 선택하여, 하나 이상의 채널을 포함하는 위젯을 대시보드에 추가할 수 있습니다. 대시보드 메뉴를 클릭한 다음에 위젯 추가 버튼을 클릭하십시오.



나타난 대화상자에서 위젯 이름을 입력하고 채널들을 선택한 다음에 저장 버튼을 클릭하십시오.



# 유지 관리

## 청소

마른 천을 사용하여 데이터 로거를 닦으십시오. 솔벤트나 연마제를 사용하지 마십시오. 제품 표면이 손상될 수 있을 뿐만 아니라 센서 성능에 영향을 줄 수 있습니다.

## 배터리

라디오노드365 웹 페이지에서 배터리 상태가 **Bad**로 표시되거나, 디스플레이에 아래와 같이 표시되면 배터리를 새 것으로 교체하십시오.

```
WARNING! !S:menu
Low Battery!
```



측정 간격과 전송 간격이 가장 낮은 빈도로 설정되어 있을 때, 외부 전원 없이 배터리의 최대 수명은 1 년입니다.

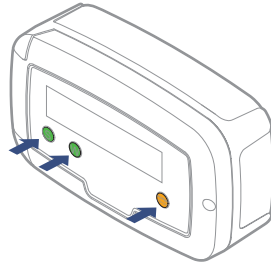
# 펌웨어 업데이트

오류 수정이나 기능 개선을 위해 데이터 로거를 새로운 펌웨어로 업데이트하는 것이 가능합니다. 최신 펌웨어는 고객의 상황에 따라 선택적으로 배포됩니다.

1. 마이크로 SD 카드에 펌웨어 파일을 다음과 같은 경로에 복사하고 데이터 로거에 삽입하십시오. 파일 이름이 모델 번호와 동일합니다.

```
/img/t2ex.bin
```

2. 마이크로 SD 카드를 데이터 로거에 삽입하십시오.
3. **P** 버튼을 사용하여 데이터 로거를 끄십시오.
4. **S** 버튼과 **W** 버튼을 동시에 누른 채 **P** 버튼을 눌러서 데이터 로거를 켜십시오.



디스플레이에 NEW IMAGE FILE IS LOADED가 표시되면 펌웨어 업데이트가 성공적으로 진행됩니다.



16 GB 이하의, FAT32 파일 시스템으로 포맷된 SD 카드를 사용하십시오. 다른 파일 시스템은 지원되지 않습니다.

# 서비스 정보

## 제조사 연락처

(주)데키스트가 라디오노드 제품들에 대한 수리 서비스와 교체 부품을 제공합니다. 아래 연락처를 이용하여 서비스를 요청하십시오.

- 전화: 1566-4359
- 팩스: 031-8039-4400
- 이메일: master@dekist.com

## 보증

정상적인 사용 조건에서 제품을 설치한 날로부터 1 년 이내에 발생한 고장에 대해 수리 서비스가 무료로 제공됩니다.

## 책임 한도

다음의 경우에는 보증 수리가 적용되지 않습니다.

- 허용되지 않은 방법으로 설치하여 발생한 고장
- 사용자의 부주의로 인해 발생한 고장
- 데키스트로부터 인가받지 않은 자가 제품을 변경하거나 분해하거나 수리한 뒤에 발생한 고장
- 부식, 낙하, 침수를 포함하여 잘못된 보관으로 인해 발생한 고장
- 태풍, 홍수, 지진, 낙뢰, 이상 전압을 포함하여 천재지변이나 불가항력에 의해 발생한 고장
- 소모품 교체를 포함하여 사용자가 할 수 있는 조치에 대해 서비스를 요청했을 때
- 디컴파일이나 그와 유사한 방법을 이용하여 소프트웨어를 변조했을 때

## 인증

### FCC Class A Digital Device

This equipment has been tested and found to comply with the limits for a Class A digital device, pursuant to part 15 of the FCC Rules. These limits are designed to provide reasonable protection against harmful interference when the equipment is operated in a commercial environment. This equipment generates, uses, and can radiate radio frequency energy and, if not installed and used in accordance with the instruction manual, may cause harmful interference to radio communications. Operation of this equipment in a residential area is likely to cause harmful interference in which case the user will be required to correct the interference at his own expense.

이 장비는 테스트 결과 FCC 규칙 제 15 부에 따라 Class A 디지털 장치에 대한 제한을 준수하는 것으로 확인되었습니다. 이러한 제한은 상업 환경에서 장비를 작동할 때 유해한 혼신으로부터 적절한 보호 방법을 제공하기 위해 마련되었습니다. 이 장비를 설명서에 따라 설치하고 사용하지 않으면 이 장비가 무선 주파수 에너지를 발생하고, 사용하고, 방출할 수 있으며 무선 통신에 유해한 혼신을 일으킬 수 있습니다. 주거 영역에서 이 장비를 작동하면 유해한 혼신이 발생할 수 있으며, 이 경우 혼신을 해결하기 위한 비용은 사용자가 부담해야 합니다.



Changes or modifications not expressly approved by the manufacturer responsible for compliance could void the user's authority to operate the equipment.

인증을 준수해야 하는 제조사로부터 명시적 승인을 받지 않고 장비를 개조하면 사용자는 장비를 운용할 수 있는 권한을 잃게 됩니다.

## KC

이 장비는 업무용 환경에서 사용할 목적으로 적합성 평가를 받은 기기로서 가정용 환경에서 사용하는 경우 전파 간섭의 우려가 있습니다.

# HTTP Radionode Protocol V2

라디오노드 고객들은 라디오노드365를 이용하는 대신, RN400 시리즈 데이터 로거와 RN17x 시리즈 데이터 전송 장치를 포함하는, 라디오노드 장치들로부터 측정 데이터를 수신하는 독자적인 서버를 구축할 수 있습니다. 이 장은 고객 서버의 개발자들을 위해 라디오노드 장치들이 사용하는 POST 방식의 HTTP 요청 형식에 대해 설명합니다.

고객 서버는 다음 두 가지 요청을 처리해야 합니다.

- 라디오노드 장치는 작동하기 시작할 때와 그 다음부터 6 시간마다 장치 정보의 수신을 서버에 요청합니다. 이 요청을 체크인(checkin)이라고 합니다.
- 그리고 설정된 시간마다 측정 데이터의 수신을 서버에 요청합니다. 이것을 데이터인(datain)이라고 합니다.

## 체크인

체크인 요청의 형식은 다음과 같습니다.

```
POST / HTTP/1.1
Host: 192.168.10.1/checkin
Content-Type: application/x-www-form-urlencoded
Content-Length: 589

mac=0000xxxx0000&
ver=20201031&
model=RN171&
ip=192.168.100.11&
splrate=60&
interval=300&
tags=xxx|xxx|xxx
```

192.168.10.1/checkin에서 checkin은 체크인 요청을 처리하는 서버 프로그램의 이름으로서 checkin.php, checkin.asp 또는 checkin.js일 수 있습니다.

- **mac**: 장치의 맥 주소
- **ver**: 펌웨어 버전
- **model**: 모델 번호
- **ip**: IP 주소
- **splrate**: 측정 간격
- **interval**: 데이터 전송 간격
- **tags**: 채널 정보

이 파라미터는 세로줄(|)을 구분자로 하여 각 채널의 성격을 나타냅니다.

```
tags=TEMP|RH|NTC_TEMP|NULL|NULL|NULL
```

이 예에서, 총 여섯 개의 채널이 있고, 1번 채널이 온도를, 2번 채널이 상대 습도를, 3번 채널이 NTC 외장 온도 센서가 측정한 온도를 가리킵니다. 나머지 채널들에는 관련 센서나 장치가 연결되어 있지 않습니다.

서버는 체크인 요청에 대해 다음과 같은 XML 형식으로 응답해야 합니다.

```
<xml>
<root>
<ack>ok</ack>
<timestamp>1501912142</timestamp>
<offset-ch1>0.6</offset-ch1>
<offset-ch2>1.3</offset-ch2>
<sample-mode>3</sample-mode>
</root>
</xml>
```

다섯 태그들 중 처음 두 가지는 필수 항목이고, 나머지 세 가지는 서버의 회신에 따라 변경될 수 있는 설정 옵션들입니다.

- **ack**: 처리 결과 (ok 또는 error)
- **timestamp**: 유닉스 타임스탬프 형식으로 표현된 서버의 현재 시각
- **offset-ch1**: 1번 채널의 보정 값
- **offset-ch2**: 2번 채널의 보정 값
- **sample-mode**: 측정 간격 및 전송 간격.

이 태그의 값이 "3" 이라면, 측정 간격이 5 분으로, 전송 간격이 20 분으로 바뀝니다. 다음 표를 참고하십시오.

|              | 1   | 2  | 3   | 4   | 5   | 6   | 7   | 8   | 9   | 10  | 11  | 12  | 13  |
|--------------|-----|----|-----|-----|-----|-----|-----|-----|-----|-----|-----|-----|-----|
| <b>측정 간격</b> | 1분  | 1분 | 5분  | 5분  | 10분 | 10분 | 10분 | 10분 | 20분 | 30분 | 10초 | 10초 | 10초 |
| <b>전송 간격</b> | 10분 | 5분 | 20분 | 10분 | 10분 | 30분 | 20분 | 60분 | 40분 | 60분 | 10초 | 30초 | 60초 |



**sample-mode** 태그를 10보다 큰 값으로 설정하는 것은, 다시 말해, 측정 간격과 전송 간격을 초 단위로 설정하는 것은 급격한 배터리 소모를 유발할 수 있다는 점을 유념하십시오.

데이터인 요청의 형식은 다음과 같습니다.

```
POST / HTTP/1.1
Host: 192.168.10.1/datain
Content-Type: application/x-www-form-urlencoded
Content-Length: 589
```

```
mac=0000xxxx0000&
sig=40&
bat=255&
volt=1|3.12&
SMODEL=RN400H2EX&
C000=1505912142|23.22|12.44|122.11|123&
P000=1505911542|23.19|12.40|121.96|123&
P001=1505910942|23.18|12.52|122.04|123&
```

- **mac**: 장치의 맥 주소
- **sig**: 무선 신호의 세기
- **bat**: 배터리 상태.

값의 범위가 0~255입니다. 값이 "5" 이하일 때 배터리를 새 것으로 교체해야 합니다. DC 전원이 연결되어 있으면 "-1" 이 표시됩니다.

- **volt**: 배터리 유형과 현재 전압.

"0" 이 1.5 V 배터리 두 개가, "1" 이 3.6 V 배터리 하나가 삽입되어 있음을 나타냅니다.

- **SMODEL**: 장치의 모델 번호
- **Cxxx**: 각 채널의 현재 측정 값.

이 파라미터는 세로줄(|)을 구분자로 하여 타임스탬프와 각 채널의 값을 나타냅니다.

```
C000=타임스탬프|Ch. 1|Ch. 2|Ch. 3|Ch. 4
```

- **Pxxx**: 각 채널의 과거 측정 값

서버는 데이터인 요청에 대해 다음과 같은 형식으로 처리 결과를 회신해야 합니다.

```
<xml>
<root>
<ack>ok</ack>
</root>
</xml>
```



# 주문 목록

## 데이터 로거

| 유형             | 모델 번호      | 호환 외장 센서  |
|----------------|------------|---|
| 온도, 습도         | RN400-H2PS | PR-P1-3, PR-P1-15, PR-K1-3, PR-K1-15                                    |
| 온도, 습도,<br>문열림 | RN400-H2EX | PR-P1-3, PR-P1-15, PR-K1-3, PR-K1-15<br>AP-D1, AP-W1                    |
| 온도             | RN400-T2PS | PR-N1-20, PR-N1-150, RG20   |
| 온도,<br>문열림     | RN400-T2EX | PR-P1-3, PR-P1-15, PR-K1-3, PR-K1-15<br>PR-T1-3, PR-T1-15, AP-D1, AP-W1 |
| 온도             | RN400-T2TS | PR-K1-3, PR-K1-15 PR-T1-3, PR-T1-15                                     |
| 4-20mA         | RN400-T2CS |   |
| 가스             | RN400-T2GS | RG10-NH3, RG10-H2S  |
| 미세먼지           | RN400-T2PM |   |

## 액세서리

### 온도 센서

| 유형             | 모델 번호     | 케이블    |
|----------------|-----------|--------|
| PT100          | PR-P1-3   | 3 m    |
|                | PR-P1-15  | 15 m   |
| K형 써모커플 (TC-K) | PR-K1-3   | 3 m    |
|                | PR-K1-15  | 15 m   |
| T형 써모커플 (TC-T) | PR-T1-3   | 3 m    |
|                | PR-T1-15  | 15 m   |
| NTC            | PR-N1-20  | 20 cm  |
|                | PR-N1-150 | 150 cm |
| 온습도            | RG20      |        |

### 가스 센서

| 유형   | 모델 번호    | 케이블 |
|------|----------|-----|
| 암모니아 | RG10-NH3 |     |
| 황화수소 | RG10-H2S |     |

### 기타

| 유형                   | 모델 번호 | 케이블   |
|----------------------|-------|-------|
| 도어 센서                | AP-D1 | 1 m   |
| 경광등                  | AP-W1 | 25 cm |
| DC 어댑터 (EMC Core 별매) | AP-P1 | 3 m   |

**DEKIST**  
*Embedded Web Service*

© 2021 (주)데키스트

전화 1566-4359

팩스 031-8039-4400

이메일 [master@dekist.com](mailto:master@dekist.com)

경기도 용인시 기흥구 흥덕1로13, 흥덕 IT밸리 A동 1801호